
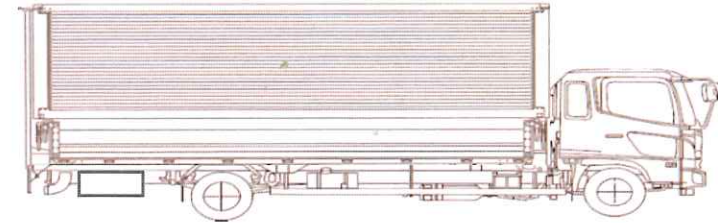


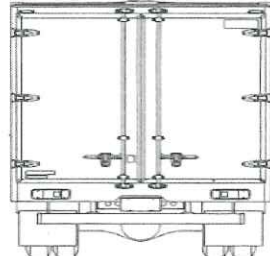

管理番号	車名	初度登録	型式・車体番号		架装形状	
No42	三菱	R6年4月	2PG - FS74HZ-54※※※※		ウイング	

前使用者	車検有効期限	走行距離(km)		積載量	荷台寸法(mm)			出品社(徳島県)
○ 自家用 営業用 レンタカ 不明	R7.4.21	切れ	1,041 km	13,900 kg	L	W	H	(株)コバヤシ
		抹消	タコグラフ年月 なし		9,610	2,410	2,650	

エンジン状態	A	B	C	D	E	AC	良	不良	ブレーキ	A	I/Cターボ	394	馬力	R券	有	預託金	¥13,480	円
ミッション・デフ(異音、油漏れ等)	異常無								T/M	A.T	速	キャブ内部			備考			
フレーム関係(亀裂、曲り、錆、車体番号等の確認)	異常無								汚れ			少	中	多	ハイルーフ・アドブルー			
上物メーカー名	日本トレクス(23W 08205)門高2,570 アオリ800								シート破れ			有	無	ABS・エアバッグ				
年式,型式及状態	回転式中柱付 床板張 落とし込みフック9×2								クロス張り			有	無	バックカメラ(カラー)付				
	ラッシングレール2×2 セイコーラック2×2								ベッド			有	無	ENGリターダ				
その他	Fタンク300ℓ1個 200ℓ1個													後輪エアサス				

外装状態 **登録未使用車**

Fガラス状態		
要交換	良好	飛石有
記録簿	有	無
PMマフラ	有	無
証明書	有	無
S・リミッタ	有	無
証明書	有	無

タイヤ状態

10		10	
10		10	
10	10	10	10
10	10	10	10
10スペア ×			

サイズF 245/70R19.5  
 サイズR 245/70R19.5  
**アルミホイール13本**  
 \*スノータイヤは表記する