


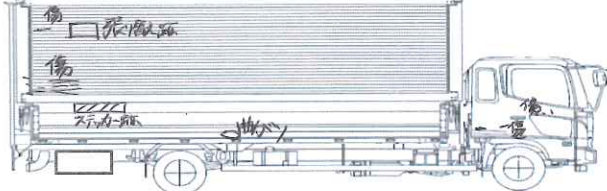
管理番号	車名	初度登録	型式・車体番号	架装形状
No45	三菱	25年9月	TKG - FK64F-580485	ウイング

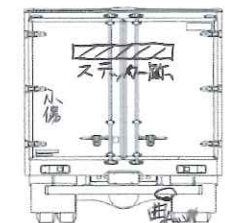
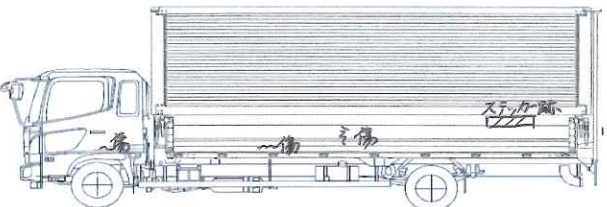
前使用者	車検有効期限	走行距離(km)	積載量	荷台寸法(mm)			出品社 (徳島 県)
○ 自家用 営業用 レンタカ 不明	R2.9.19	切れ	797,105 km	2,800	L	W	H
		抹消	タコグラフ年月	無	kg	6,210	2,410
(株)コバヤシ							

エンジン状態	A	B	C	D	E	AC	良	不良	有	ブレーキ	A	I/Cターボ	220	馬力	R券	有	預託金	¥10,910	円
ミッション・デフ(異音、油漏れ等)	異常無										T/M	6	速	キャブ内部	備考				
フレーム関係(亀裂、曲り、錆、車体番号等の確認)	異常無										汚れ	少	中	多	ABS・エアバッグ				
上物メーカー名	日本トレクス(13W-06218) 門高2,310 アオリ600										シート破れ	有	無	バックカメラ(カラー)					
年式、型式及状態	中柱無 床板張 落とし込みフック5×2										クロス張り	有	無	アドブルー					
	ラッシングレール2×2 セイコーラック1×2																		
その他	Fタンク200ℓ一個、100ℓ一個																		

外装・その他
状態

ステッカー、サイドバンパー 1段() マーカー 6 対()

Fガラス状態		
要交換	良好	飛石有
中2ヶ所、大1ヶ所		
記録簿	有	無
平成27年～令和1年		
PMマフラ	有	無
証明書	有	無
S・リミッタ	有	無
証明書	有	無

タイヤ状態

8	前	8	
×		×	
×	×	×	×
3	3	3	3
10	スペア	×	

サイズF 225/80R17.5
サイズR 225/80R17.5

*スノータイヤは表記する