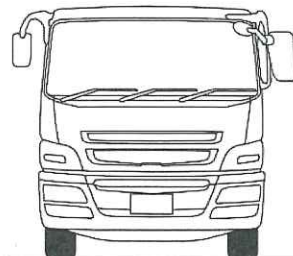
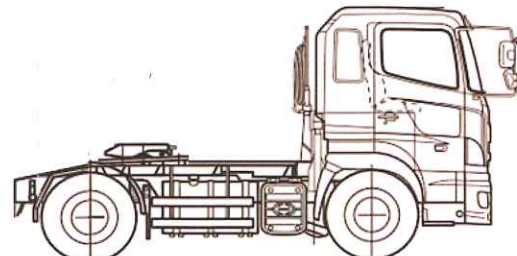


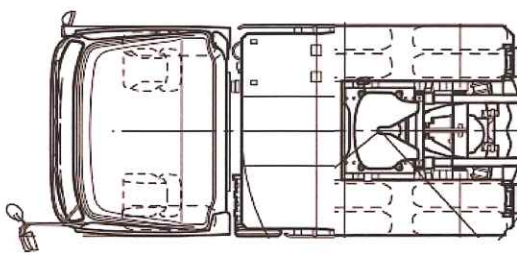
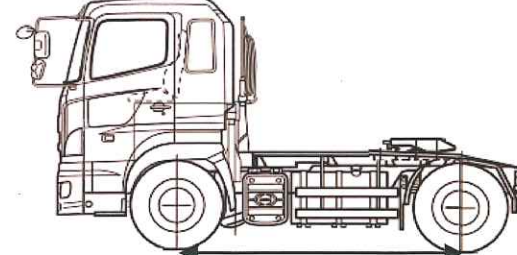
管理番号	車名	初度登録	型式・車体番号	架装形状
No251	三菱	6年10月	2RG - FP84HDR-500***	トラクタ

前使用者	車検有効期限	走行距離(km)	積載量	荷台寸法(mm)			出品社 (徳島 県)
○ 自家用 ○ 営業用 ○ レンタカ ○ 不明	R7.10.16 切れ 抹消	423 km タコグラフ年月 なし	11,500 kg	L	W	H	(株)コバヤシ

エンジン状態	A	B	C	D	E	AC	良	不良	ブレーキ	A	I/Cターボ	460	馬力	R券	有	預託金	¥13,480	円
ミッション・デフ(異音、油漏れ等)	異常無								シフトパイロット	12		速	キャブ内部	備考				
フレーム関係(亀裂、曲り、錆、車体番号等の確認)	異常無								汚れ	少	中	多	ABS・エアバッグ					
上物メーカー名	JOST A00231559921002 JSK42K038EDBB								シート破れ	有	無	ENGリターダ						
年式、型式及状態									クロス張り	有	無	ETC2.0・アドブルー						
その他	Fタンク400ℓ一個(アルミ)								ベッド	有	無	バックカメラ(カラー)付						

外装状態 **登録未使用車**

Fガラス状態		
要交換	良好	飛石有
記録簿	有	無
PMマフラ	有	無
証明書	有	無
S・リミッタ	有	無
証明書	有	無

タイヤ状態

<input type="text" value="10"/>	前	<input type="text" value="10"/>	
<input type="text"/>		<input type="text"/>	
<input type="text"/>	<input type="text"/>	<input type="text"/>	<input type="text"/>
<input type="text" value="10"/>	<input type="text" value="10"/>	<input type="text" value="10"/>	<input type="text" value="10"/>
<input type="text" value="X"/>	スペア	<input type="text" value="X"/>	

サイズF 295/80R22.5
サイズR 275/80R22.5
アルミホイール6本
*スノータイヤは表記する