

管理番号	車名	初度登録	型式・車体番号		架装形状		
No309	トレクス	28年3月	- NCCTB34081-1897		コンテナセミトレーラー		
前使用者	車検有効期限	走行距離(km)	積載量	荷台寸法(mm)			出品社(徳島県)
○ 自家用 ○ 営業用 ○ レンタカ ○ 不明	R6.2.29	切れ 抹消	km 30,480 kg	L	W	H	(株)コバヤシ

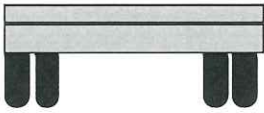
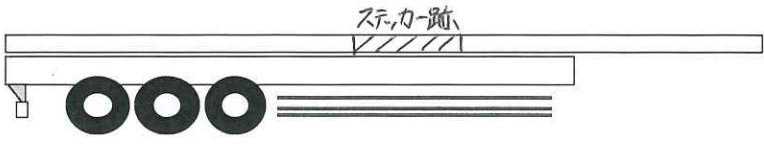
エンジン状態	A	B	C	D	E	AC	良	不良	有	ブレーキ	A	馬力	R券	無	預託金	円
ミッション・デフ(異音、油漏れ等)	T/M										速	キャブ内部		備考		
フレーム関係(亀裂、曲り、錆、車体番号等の確認)	異常無										汚れ	少	中	多	3軸	
上物メーカー名											シート破れ	有	無	ABS付		
年式、型式及状態	40フィート										クロス張り	有	無	リーフサス		
その他																

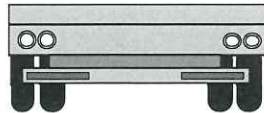
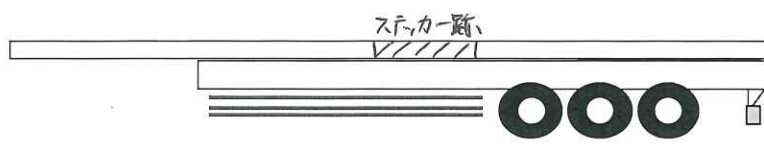
### 外装状態

Fガラス状態		
要交換	良好	飛石有

記録簿	有	無
-----	---	---

PMマフラ	有	無
証明書	有	無
S・リミッタ	有	無
証明書	有	無

### タイヤ状態

		前			
<input type="checkbox"/>	<input type="checkbox"/>	<input type="checkbox"/>	<input type="checkbox"/>	<input type="checkbox"/>	<input type="checkbox"/>
<input type="checkbox"/>	<input type="checkbox"/>	<input type="checkbox"/>	<input type="checkbox"/>	<input type="checkbox"/>	<input type="checkbox"/>
2	2	2	2	2	2
9	9	9	9	9	9
1	1	2	2	2	2
		スペア			
		<input type="checkbox"/>		<input type="checkbox"/>	

サイズF  
サイズR 11R22.5

\*スノータイヤは表記する