

管理番号	車名	初度登録	型式・車体番号	架装形状
No252	日産	18年3月	ADG - GK4XAB-01061	トラクタ

前使用者	車検有効期限	走行距離(km)	積載量	荷台寸法(mm)			出品社 (徳島 県)
○ 自家用 ○ 営業用 ○ レンタカ ○ 不明	31.6.5	切れ 733,426 km 抹消 タコグラフ年月 06年1月	9,500 kg	L	W	H	(株)コバヤシ

エンジン状態	A	B	C	D	E	AC	良	不良	有	ブレーキ	A	I/Cターボ	410	馬力	R券	有	預託金	¥14,760	円
--------	---	---	---	---	---	----	---	----	---	------	---	--------	-----	----	----	---	-----	---------	---

ミッション・デフ(異音、油漏れ等)	異常無	ESCOTATIV	T/M LH6 速	キャブ内部	備考
フレーム関係(亀裂、曲り、錆、車体番号等の確認)	異常無			汚れ 少 中 多	ABS・エアバッグ
上物メーカー名	カプラ(KAKUWA)			シート破れ 有 無	ETC
年式、型式及状態				クロス張り 有 無	後輪エアサス
その他	Fタンク400ℓ一個(アルミ)			タバコ穴	ハイルーフ

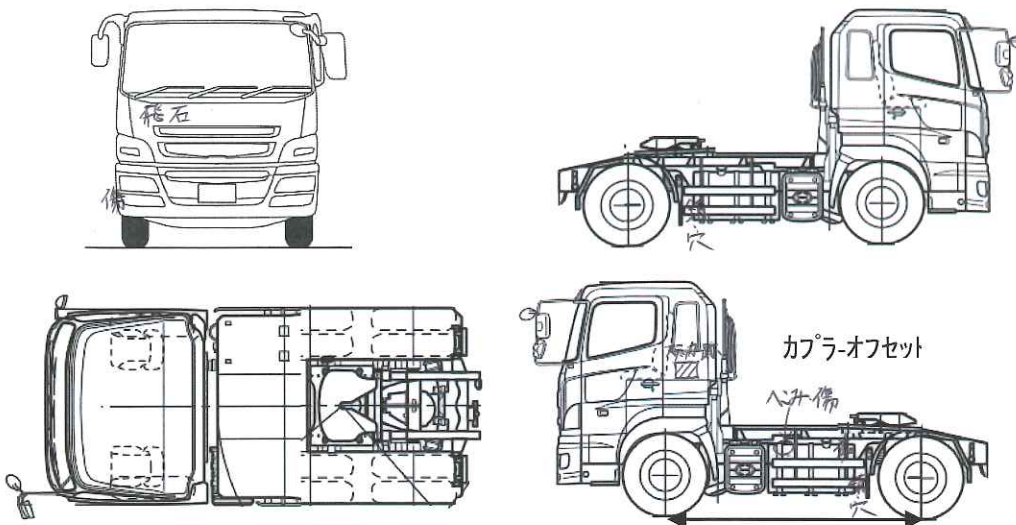
外装状態

Fガラス状態		
要交換	良好	飛石有

記録簿	有	無
-----	---	---

PMマフラ	有	無
証明書	有	無

S・リミッタ	有	無
証明書	有	無



タイヤ状態

1	前	1	
×		×	
×	×	×	×
1	1	1	1
×	スペア	×	

サイズF 11R22.5

サイズR 11R22.5

アルミホイール7本

\*スノータイヤは表記する