

管理番号	車名	初度登録	型式・車体番号	架装形状
No253	日産	15年11月	KL - CK482BHT改-30807	トラクタ

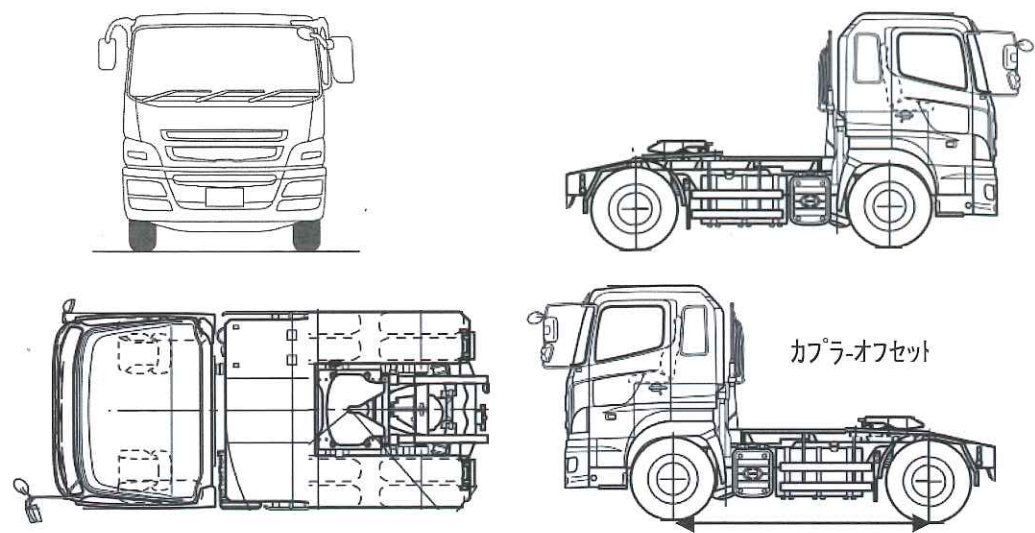
前使用者	車検有効期限	走行距離(km)	積載量	荷台寸法(mm)			出品社 (徳島 県)
○ 自家用 ○ 営業用 ○ レンタカ ○ 不明	31.9.12	切れ 600,332 km 抹消 タコグラフ年月 03年11月	9,500 kg	L	W	H	(株)コバヤシ

エンジン状態	A	B	C	D	E	AC	良	不良	有	ブレーキ	A	I/Cターボ 440 馬力	R券	有	預託金	¥15,370 円
--------	---	---	----------	---	---	----	---	----	----------	------	---	---------------	----	---	-----	-----------

ミッション・デフ(異音、油漏れ等)	異常無	T/M LH6 速	キャブ内部	備考
フレーム関係(亀裂、曲り、錆、車体番号等の確認)	異常無		汚れ 少 中 多	ABS・エアバッグ
上物メーカー名	カプラ(KAKUWA)		シート破れ 有 無	ETC
年式、型式及状態	RM-13-B 3Y 2265		クロス張り 有 無	リーフサス
その他	Fタンク300ℓ一個(アルミ)			

外装状態 **目立った外傷無**

Fガラス状態		
要交換	良好	飛石有
中1ヶ所		
記録簿	有	無
平成28年～平成30年		
PMマフラ	有	無
証明書	有	無
S・リミッタ	有	無
証明書	有	無



タイヤ状態

7	前	7	
×		×	
×	×	×	×
2	2	2	2
×	スペア	×	
サイズF	11R22.5		
サイズR	11R22.5		

*スノータイヤは表記する