

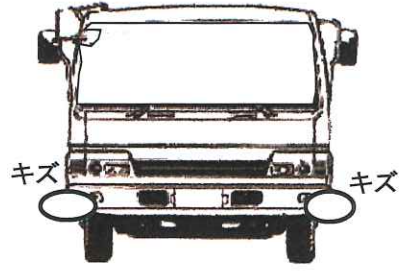
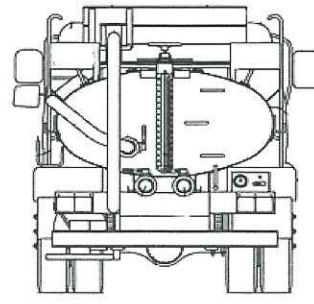
管理番号	車名	初度登録	型式・車体番号	架装形状
No91	日野	H26年10月	TKG - XZU600M-0008738	バキュームカー

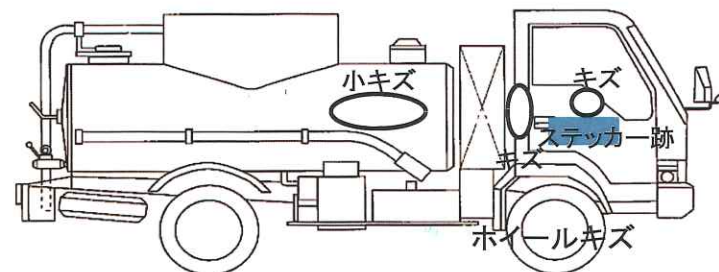
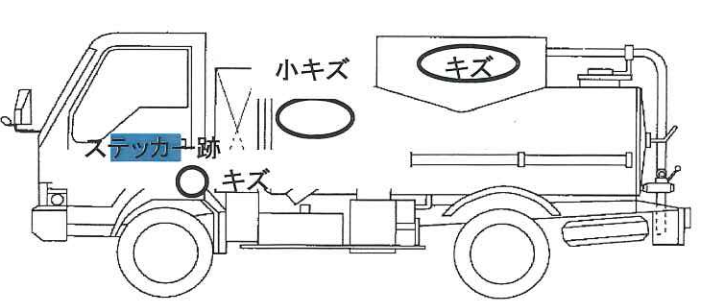
前使用者	車検有効期限	走行距離(km)	積載量	荷台寸法(mm)			出品社 (徳島県)
○ 自家用	切れ 抹消	150,499 km	1,800 kg	L	W	H	(株)コバヤシ
営業用				タコグラフ年月	なし		
レンタカ 不明							

エンジン状態	A	B	C	D	E	AC	良	不良	ブレーキ	V	I/Cターボ136	馬力	R券	有	預託金	¥8,820 円
--------	---	---	---	---	---	----	---	----	------	---	-----------	----	----	---	-----	----------

ミッション・デフ(異音、油漏れ等)	異常無			T/M	5 速	キャブ内部	備考
フレーム関係(亀裂、曲り、錆、車体番号等の確認)	異常無					汚れ	少 中 多
上物メーカー名	モリタエコノス(VAR418H 4X165283)1800L					シート破れ	有 無
年式、型式及状態	吸入排出ホース 脱臭器 ホースリール 電動モータ付					クロス張り	有 無
						ベット	有 無
						Fタンク80L一個	

外装状態 **ボディ所々に小傷・傷・色剥がれ有り**

Fガラス状態		
要交換	良好	飛石有
点キズ		
記録簿	有	無
PMマフラ	有	無
証明書	有	無
S・リミッタ	有	無
証明書	有	無

タイヤ状態

9		9	
9	9	9	9
		×	×

サイズF 185/85R16
サイズR 185/85R16

*スノータイヤは表記する