
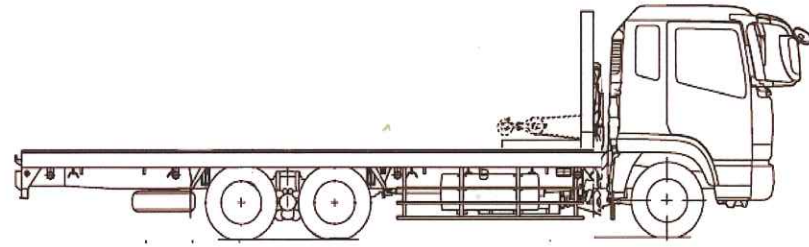
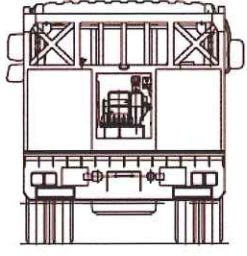
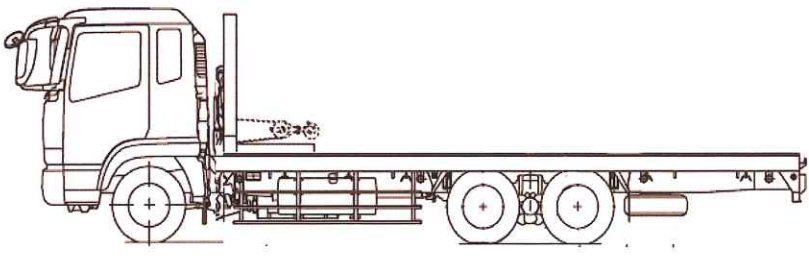


管理番号	車名	初度登録	型式・車体番号		架装形状				
No91	三菱	令和6年	2PG - FEB90-602392		キャリアカー				
前使用者	車検有効期限		走行距離(km)		積載量	荷台寸法(mm)		出品社(徳島県)	
○ 自家用 営業用 レンタカ 不明	令和8年車検付		切れ	473 km	3,900 kg	L 5,080	W 2060 (2160)	H 100	(株)コバヤシ
		抹消	タコグラフ年月	なし					

エンジン状態	A	B	C	D	E	AC	良	不良	ブレーキ	V	I/Cターボ	175 馬力	R券	有	預託金	¥8,830 円	
ミッション・デフ(異音、油漏れ等)	異常無								T/M	5 速	キャブ内部		備考				
フレーム関係(亀裂、曲り、錆、車体番号等の確認)	異常無								汚れ		少	中	多	ABS・エアバッグ			
上物メーカー名	ユニック製(UC-T288811)2024年 床シマ板鉄板張								シート破れ		有	無	アドブルー				
年式、型式及状態	内カン6×2 ボデースライド・ウインチ ラジコン付き								クロス張り		有	無	一般型				
	手動歩み板付 *アオリ開けると幅2160mm								ベッド		有	無	ETC2.0				
									Fタンク		100L一個						

外装状態 **登録未使用車**

Fガラス状態		
要交換	良好	飛石有
記録簿	有	無
PMマフラ	有	無
証明書	有	無
S・リミッタ	有	無
証明書	有	無

タイヤ状態

10	前	10	
□		□	
□	□	□	□
10	10	10	10
10スペア ×			

サイズF 215/70R17.5  
サイズR 215/70R17.5

\*スノータイヤは表記する