

管理番号	車名	初度登録	型式・車体番号	架装形状
No93	三菱	6年2月	2PG - FEB90-60****	キャリアカー

前使用者	車検有効期限	走行距離(km)	積載量	荷台寸法(mm)			出品社 (徳島県)
○ 自家用 営業用 レンタカ 不明	R8.2.18	切れ	438 km	3,900 kg	L	W	H
		抹消			タコグラフ年月	なし	5,080

エンジン状態	A	B	C	D	E	AC	良	不良	ブレーキ	V	I/Cターボ	175 馬力	R券	有	預託金	¥8,830 円
--------	---	---	---	---	---	----	---	----	------	---	--------	--------	----	---	-----	----------

ミッション・デフ(異音、油漏れ等)	異常無			T/M	5 速	キャブ内部	備考
フレーム関係(亀裂、曲り、錆、車体番号等の確認)	異常無			汚れ	少 中 多	ABS・エアバッグ	
上物メーカー名	ユニック製(UC-28ASRS) 1288797 2024年4月 床シマ板鉄板張			シート破れ	有 無	アドブルー	
年式,型式及状態	内カン6×2 ボデースライド・ウインチ ラジコン付き			クロス張り	有 無	一般型	
	手動歩み板付 *アオリ開けると幅2160mm			ベッド	有 無	ETC2.0	
				Fタンク	100L一個		

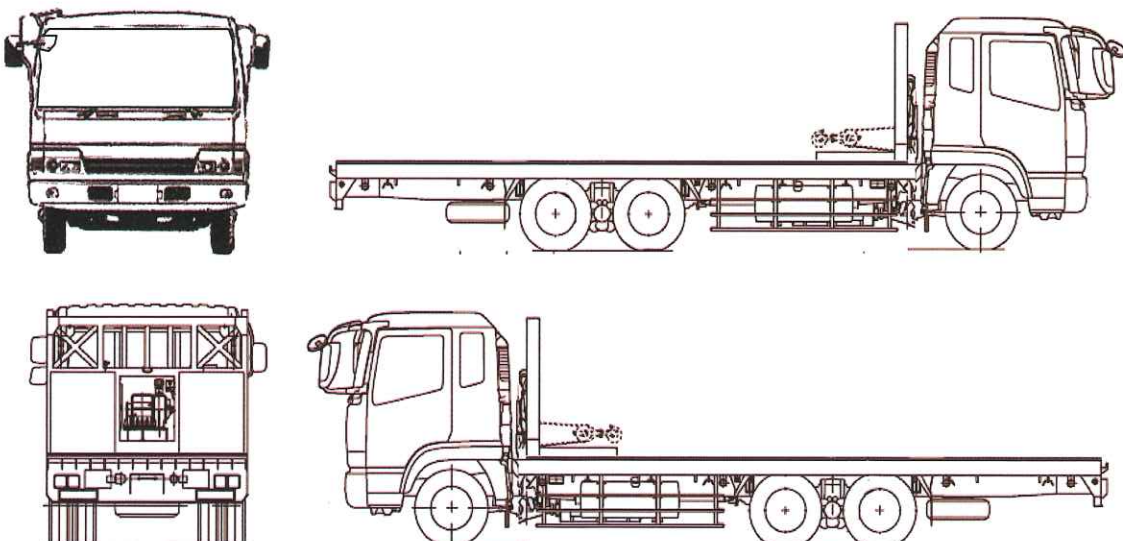
外装状態 **登録未使用車**

Fガラス状態		
要交換	良好	飛石有

記録簿	有	無
-----	---	---

PMマフラ	有	無
証明書	有	無

S・リミッタ	有	無
証明書	有	無



タイヤ状態

10	前	10	
10	10	10	10
10	スペア	×	

サイズF 215/70R17.5
サイズR 215/70R17.5

*スノータイヤは表記する