

管理番号	車名	初度登録	型式・車体番号	架装形状
No95	三菱	5年10月	2KG - FK72F-61****	アームロール

前使用者	車検有効期限	走行距離(km)	積載量	荷台寸法(mm)			出品社(徳島県)
○ 自家用 営業用 レンタカ 不明	R7.10.14 切れ 抹消	882 km タコグラフ年月 無	3,400 kg	L	W	H	(株)コバヤシ

エンジン状態	A	B	C	D	E	AC	良	不良	ブレーキ	A	I/Cターボ 220 馬力	R券 有	預託金 ¥10,910 円
--------	---	---	---	---	---	----	---	----	------	---	---------------	------	---------------

ミッション・デフ(異音、油漏れ等)	異常無	T/M	6 速	キャブ内部	備考
-------------------	-----	-----	-----	-------	----

フレーム関係(亀裂、曲り、錆、車体番号等の確認)	異常無	汚れ	少	中	多	ABS・エアバッグ
--------------------------	-----	----	---	---	---	-----------

上物メーカー名	極東	シート破れ	有	無	アドブルー
---------	----	-------	---	---	-------

年式,型式及状態	JM04-55-D 22H010039Y	クロス張り	有	無	ENGリターダ
----------	----------------------	-------	---	---	---------

ツインシリンダー ラジコン付	
----------------	--

その他	Fタンク100ℓ一個
-----	------------


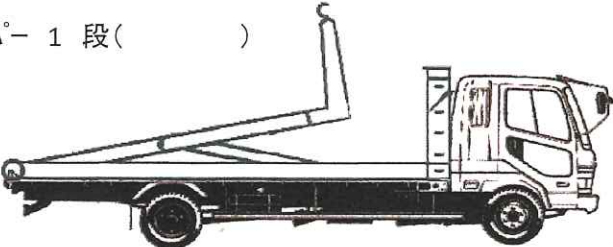
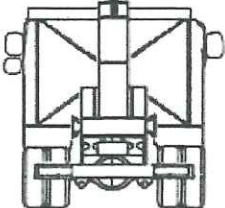
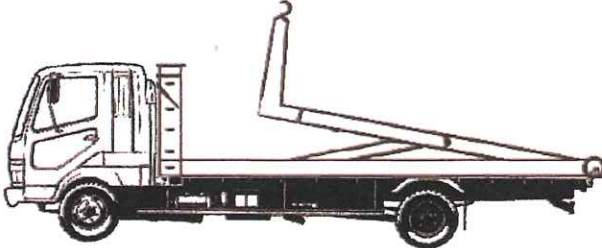
外装状態 **未使用**

Fガラス状態

要交換 **良好** 飛石有

記録簿	有	無
PMマフラ	有	無
証明書	有	無
S・リミッタ	有	無
証明書	有	無

サイドバンパー 1 段 ()

タイヤ状態

10	前	10	
□		□	
□	□	□	□
10	10	10	10
10	スペア	×	

サイズF 225/80R17.5
サイズR 225/80R17.5
アルミホイール7本

※スノータイヤは表記する