

管理番号	車名	初度登録	型式・車体番号	架装形状
No91	いすゞ	23年11月	SKG - NPR85AN-7028156	キャリアカー

前使用者	車検有効期限	走行距離(km)	積載量	荷台寸法(mm)			出品社 (徳島 県)
○ 自家用 営業用 レンタカ 不明	R5.6.26 切れ 抹消	229,670 km タコグラフ年月 無	2,800 kg	L 5,600	W 2,060	H 70	(株)コバヤシ

エンジン状態	A	B	C	D	E	AC	良	不良	ブレーキ	V	I/Cターボ 150	馬力	R券 有	預託金	¥10,540 円
--------	---	----------	---	---	---	----	----------	----	------	----------	------------	----	------	-----	-----------


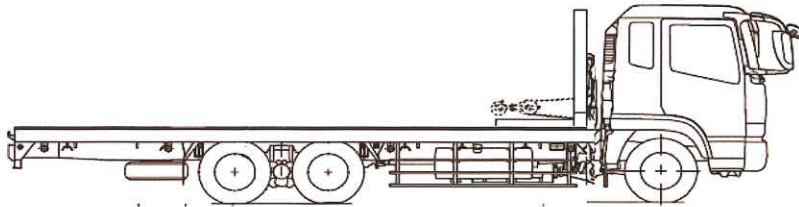
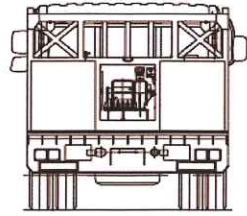
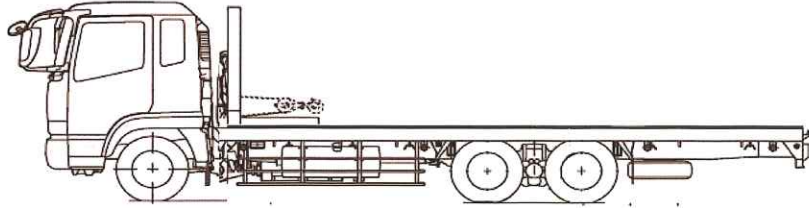
ミッション・デフ(異音、油漏れ等)	異常無	T/M 6 速	キャブ内部	備考
-------------------	-----	---------	-------	----

フレーム関係(亀裂、曲り、錆、車体番号等の確認)	シャーシ黒塗装済	汚れ	少	中	多	備考
--------------------------	----------	----	----------	---	---	----

上物メーカー名	タダノ(SS-38-1-00331 UB2533) 2011年10月	シート破れ	有	無
年式,型式及状態	フラトップ 床シマ板鉄板張 内カン5×2・中央6×2	クロス張り	有	無
	ボデーサイド・ウインチ・歩み板 ラジコン付			
	Fタンク100ℓ一個			

外装状態 **ボデー仕上げ済**

Fガラス状態	要交換	良好	飛石有
	小1ヶ所		
記録簿	有	無	
PMマフラ	有	無	
証明書	有	無	
S・リミッタ	有	無	
証明書	有	無	

タイヤ状態

10	前	10
10	10	10 10
×	スペア	×
サイズF	225/75R16	
サイズR	225/75R16	

*スノータイヤは表記する