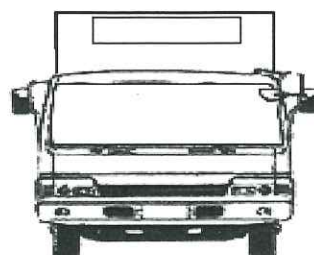
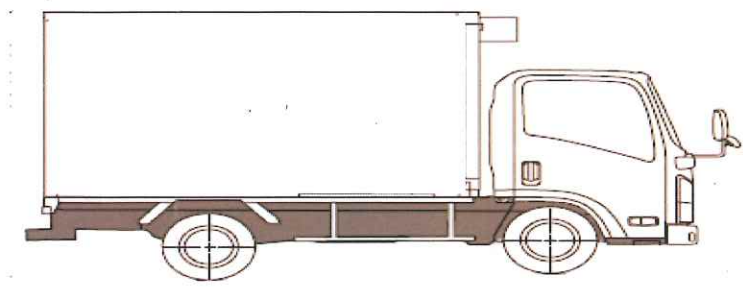
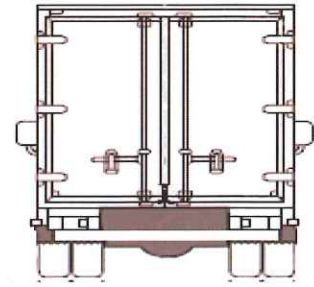
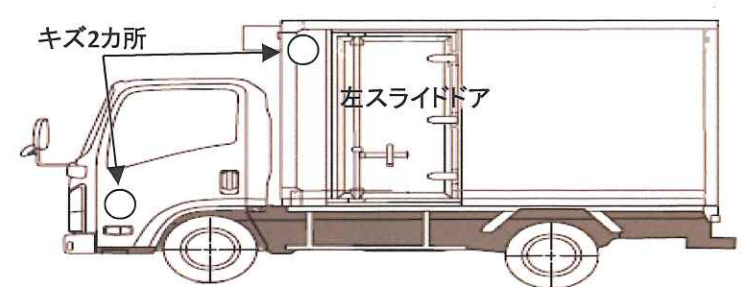


管理番号	車名	初度登録	型式・車体番号	架装形状	
No70	日野	R5年8月	2RG - XZU712M-0015169	格納ゲート付冷凍車	
前使用者	車検有効期限	走行距離(km)	積載量	荷台寸法(mm)	出品社 (徳島県)
自家用 営業用 ○ レンタカ 不明	R7.8.8	切れ 1,853 km 抹消 タコグラフ年月 なし	2,900 kg	L 4,390 W 1,990 H 1940 門高 1940	(株)コバヤシ

エンジン状態	A	B	C	D	E	AC	良	不良	ブレーキ	V	I/Cターボ 150	馬力	R券	有	預託金	¥8,820 円
ミッション・デフ(異音、油漏れ等)	異常無								T/M	A.T	速	キャブ内部	備考			
フレーム関係(亀裂、曲り、錆、車体番号等の確認)	異常無								汚れ	少	中	多	ABS・エアバッグ			
上物メーカー名	日本フルハーフ(GLE4 E2E5675)								水抜き穴(前2・後2)スタンバイモータ付コード有	シート破れ	有	無	ETC2.0			
年式、型式及状態	高床 後観音扉 床I型キーストン ラッシングレール2×2 左サイドドア付								クロス張り	有	無	バックカメラ(カラー)				
	格納ゲート(極東CG1001M-3MRA2 23T058517N)L1340 ストッパー1150 W1990								ベット	有	無	ワイド・ロング				
	菱重TDJS40A-L2 +17℃~-24℃ 3時間(-30℃設定 R6.11.)								Fタンク	100ℓ一個						

外装・その他
状態 **キズ・へこみ少ないです**

Fガラス状態		
要交換	良好	飛石有
記録簿	有	無
PMマフラ	有	無
証明書	有	無
S・リミッタ	有	無
証明書	有	無

タイヤ状態

9		9	
□		□	
□	□	□	□
9	9	9	9

10スペア

サイズF 205/85R16
サイズR 205/85R16
(6穴)

*スノータイヤは表記する