


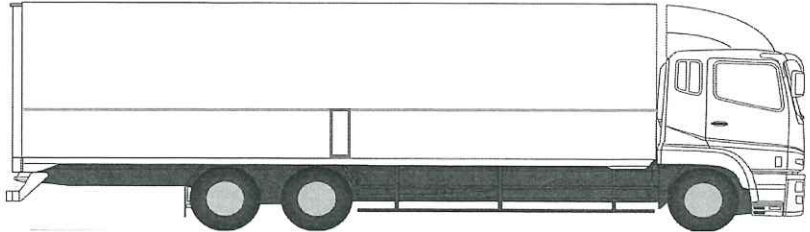
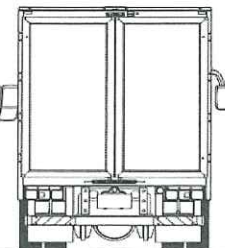
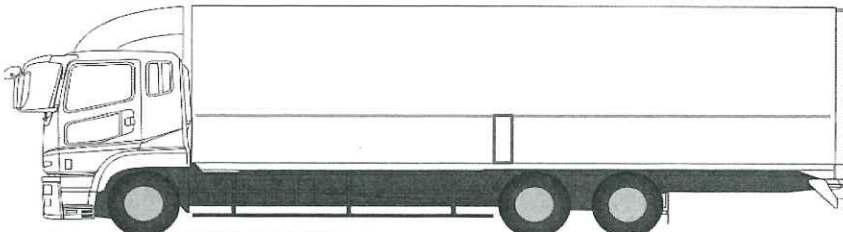
管理番号	車名	年式	型式・車体番号	架装形状
No 55	三菱	6年6月	2PG - FS74HZ-547659	冷凍ウイング

前使用者	車検有効期限	走行距離(km)	積載量	荷台寸法(mm)			出品社(徳島県)
○ 自家用 営業用 レンタカ 不明	<b>R7.6.20</b> 切れ 抹消	796 km タコグラフ年月 23.11	12,700 kg	L 9,450	W 2,380	H 2,380	<b>(株)コバヤシ</b>

エンジン状態	A	B	C	D	E	AC	良	不良	ブレーキ	A	I/Cターボ 394	馬力	R券	有	預託金	¥13,480 円	
ミッション・デフ(異音、油漏れ等)	異常無			シフトパイロット			T/M	12	速	キャブ内部	備考						
フレーム関係(亀裂、曲り、錆、車体番号等の確認)	異常無			汚れ			少	中	多	ABS・エアバッグ							
上物メーカー名	ハイルーフ			日本フルハーフ(RKL W8K0287)			門高	2,510	アオリ	780	シート破れ	有	無	ETC2.0・アドブルー			
年式、型式及状態	断熱(前80、後75、床40、アオリ35、ウイング35)			回転式中柱付			床	アルミシマ板張	クロス張り	有	無	ENGリターダ					
その他	ジョロダレール4列			ラッシングレール2×2			セイコーラック	2×2	アルミタンク	300L一個	後輪エアサス						
	菱重 TDS60DZ			+ 19℃~-1.5℃(2時間30分確認)			-30℃設定	R6.11.15	アルミタンク	200L一個	バックカメラ(カラー)						

外装状態 **登録未使用車**

Fガラス状態		
要交換	良好	飛石有
記録簿	有	無
PMマフラ	有	無
証明書	有	無
S・リミッタ	有	無
証明書	有	無

タイヤ状態

10	前	10	
10		10	
10	10	10	10
10	10	10	10
10	スペア	×	

サイズF 245/70R19.5  
サイズR 245/70R19.5  
アルミホイール13本  
\*スノータイヤは表記する