

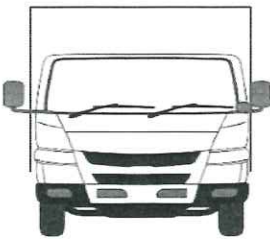
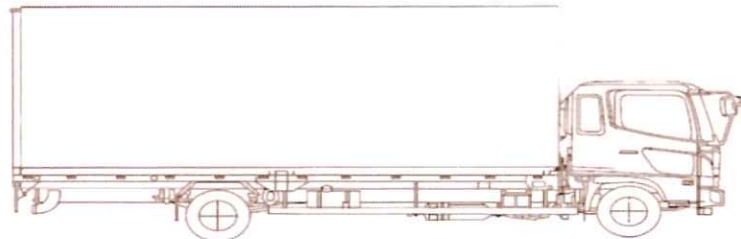
管理番号	車名	初度登録	型式・車体番号	架装形状
No 62	三菱	6年3月	2KG - FD2ABG-135912	冷凍車

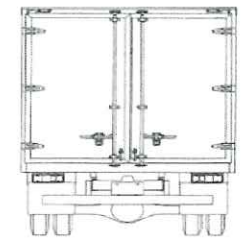
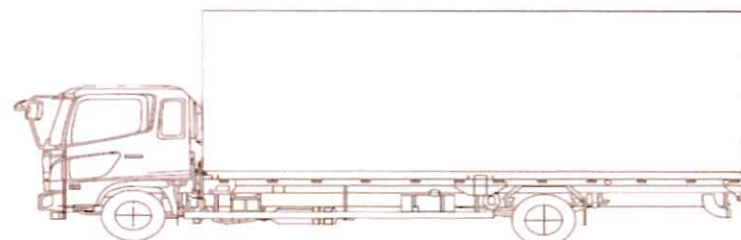
前使用者	車検有効期限	走行距離(km)	積載量	荷台寸法(mm)			出品社 (徳島 県)
○ 自家用 営業用 レンタカ 不明	R8.3.14 切れ 抹消	563 km タコグラフ年月 なし	2,200 kg	L 6,180	W 2,260	H 2,150	(株)コバヤシ

エンジン状態	A	B	C	D	E	AC	良	不良	ブレーキ	A	I/Cターボ 240	馬力	R券 有	預託金	¥10,900 円
--------	---	---	---	---	---	----	---	----	------	---	------------	----	------	-----	-----------

ミッション・デフ(異音、油漏れ等)	異常無	T/M	6 速	キャブ内部	備考
フレーム関係(亀裂、曲り、錆、車体番号等の確認)	異常無	汚れ	少 中 多	ABS・エアバッグ	
上物メーカー名	日本フルハーフ(GFM7 E5EC189) 門高2,130 断熱75 ドア左75 後90	シート破れ	有 無	バックカメラ(カラー)	
年式、型式及状態	ハイルーフ 後観音扉 床アルミシマ板張 ラッシングレール2×2 水抜き穴(前2)	クロス張り	有 無	ETC	
その他	ジョロダレーン4列 三菱 TDJW50-L2 +23℃~-21℃ 3時間(-30℃設定 R6.10)	ベット	有 無	ENGリターダ	
	格納ゲート・ラジコン付(極東製 CG1002M-3MRA2 23T108511N) 1,570 ストップ-1,375 W2,290	Fタンク	200ℓ一個	アドブルー	

外装状態 **登録済未使用車**

Fガラス状態		
要交換	良好	飛石有
記録簿	有	無
PMマフラ	有	無
証明書	有	無
S・リミッタ	有	無
証明書	有	無

タイヤ状態

10	前	10
□		□
□	□	□
10	10	10
10	スペア	×

サイズF 225/80R17.5
サイズR 225/80R17.5

*スノータイヤは表記する