

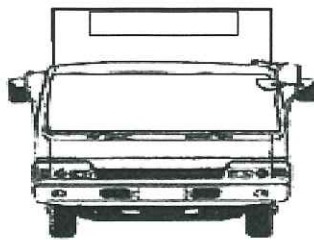
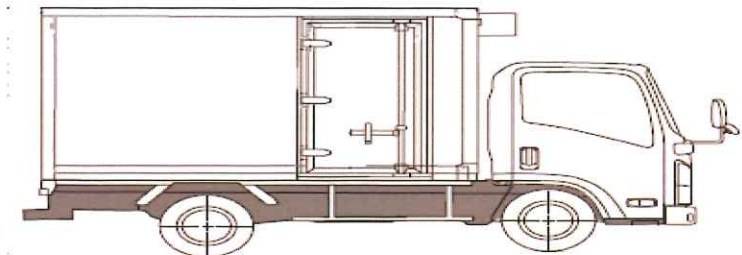
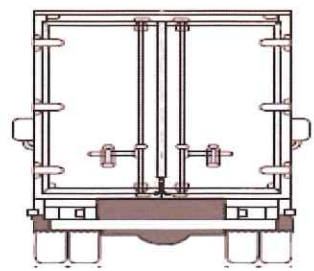
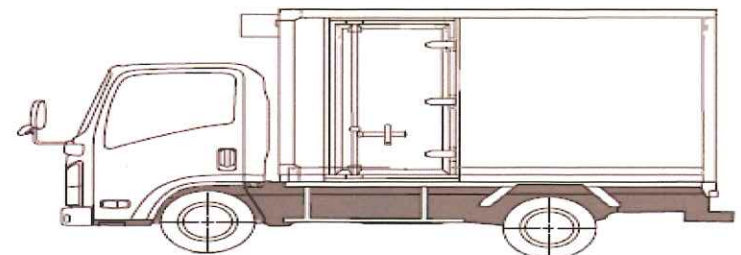
管理番号	車名	初度登録	型式・車体番号	架装形状
No69	日野	R5年6月	2RG - XZU712-0014835	冷凍車

前使用者	車検有効期限	走行距離(km)	積載量	荷台寸法(mm)			出品社 (徳島県)
○ 自家用 営業用 レンタカ 不明	R7.6.18 切れ 抹消	8,802 km タコグラフ年月 無	3,000 kg	L 4,400	W 1,990	H 1,950 門高 1950	(株)コバヤシ

エンジン状態	A B C D E AC	良 不良	ブレーキ	V	I/Cターボ 150 馬力	R券 有	預託金 ¥8,820 円
ミッション・デフ(異音、油漏れ等)	異常無			T/M	A.T速	キャブ内部	備考
フレーム関係(亀裂、曲り、錆、車体番号等の確認)	異常無			汚れ	少 中 多	ABS・エアバッグ	
上物メーカー名	日本フルハーフ(GLE4 E2E5671)断熱75 左ドア75 後75 左サイドドア付			シート破れ	有 無	ETC2.0	
年式、型式及状態	ワイド 後観音扉 床アルミシマ板張 ラッシングレール2×2 水抜き穴前2後2			クロス張り	有 無	バックカメラ(カラー)	
	三菱 TDJS40A-L2(+26℃~-20℃ 2時間(-30℃ R6.4.25) 格納ゲート付			ベット	有 無		
	極東(CG1001M-3MRA2 23T048558N)L1350 ストッパー1150 W1990			Fタンク100ℓ一個			

外装・その他 状態 目立つ外傷などはなし

Fガラス状態	要交換	良好	飛石有
記録簿	有	無	
PMマフラ	有	無	
証明書	有	無	
S・リミッタ	有	無	
証明書	有	無	

### タイヤ状態

9		9	
9	9	9	9
10	スペア	×	

サイズF 205/85R16  
サイズR 205/85R16

\*スノータイヤは表記する