

管理番号	車名	初度登録	型式・車体番号	架装形状
No62	日野	28年7月	TKG - FD9JLAG-18253	冷凍車

前使用者	車検有効期限	走行距離(km)	積載量	荷台寸法(mm)			出品社 (徳島 県)
○ 自家用 営業用 レンタカ 不明	R6.10.3 切れ 抹消	393,454 km タコグラフ年月 16年6月	2,500 kg	L 6,200	W 2,260	H 2,080	(株)コバヤシ

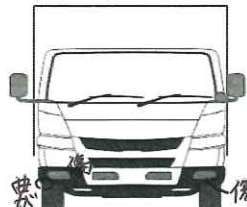
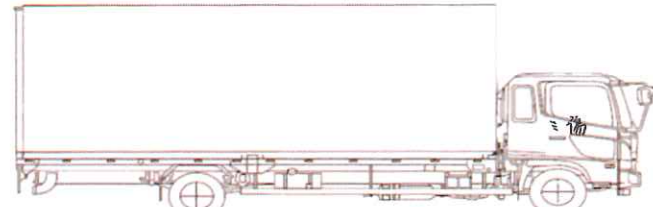
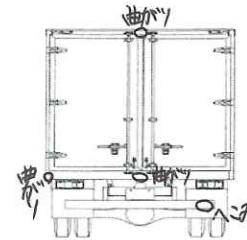
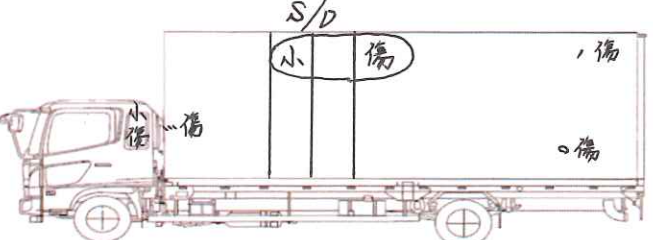
エンジン状態	A	B	C	D	E	AC	良	不良	ブレーキ	A	I/Cターボ 210	馬力	R券 有	預託金	¥10,400 円
--------	---	---	---	---	---	----	---	----	------	---	------------	----	------	-----	-----------

ミッション・デフ(異音、油漏れ等)	異常無	T/M	6	速	キャブ内部	備考
フレーム関係(亀裂、曲り、錆、車体番号等の確認)	少し錆(ホーシング後廻り)	汚れ	少	中	多	ABS・エアバッグ
上物メーカー名	東プレ(F166264) 2016年7月製 門高2,060 断熱75 ドア左50 後75	シート破れ	有	無	バックカメラ(カラー)	
年式,型式及状態	後観音扉 左サイド観音扉 床型キーストン ラッシングレール2×2 水抜き穴(前2、後2)	クロス張り	有	無	※カメラ映らない	
その他	東プレ XV72LOC-T +29℃~-10℃(3時間確認) -30℃設定 低温仕様 R5,9.25測定 格納ゲート(極東製 CG1002H-B3MRA2 16T058892N) L1,565 ストッパー-1,350 W2,190	室内クリーニング済	後輪エアサス		ワイド	
		Fタンク100ℓ二個				

外装状態

サイドバンパー 1 段() マーカー 3 対

Fガラス状態	要交換	良好	飛石有
記録簿	有	無	
PMマフラ	有	無	
証明書	有	無	
S・リミッタ	有	無	
証明書	有	無	

タイヤ状態

9	前	9
4	4	9 9
9	スペア	×

サイズF 225/80R17.5
サイズR 225/80R17.5
スペアスタッドレス
*スノータイヤは表記する