

|                                  |         |      |                     |        |       |            |            |            |         |
|----------------------------------|---------|------|---------------------|--------|-------|------------|------------|------------|---------|
| 管理番号                             | 車名      | 初度登録 | 型式・車体番号             |        | 架装形状  |            |            |            |         |
| No66                             | 日野      | 2年8月 | 2KG - FD2ABA-120026 |        | 冷凍車   |            |            |            |         |
| 前使用者                             | 車検有効期限  |      | 走行距離(km)            |        | 積載量   | 荷台寸法(mm)   |            | 出品社(徳島 県)  |         |
| ○ 自家用<br>□ 営業用<br>□ レンタカ<br>□ 不明 | R4.8.24 |      | 切れ                  | 294 km | 2,600 | L<br>6,190 | W<br>2,280 | H<br>2,110 | (株)コバヤシ |
|                                  | 抹消      |      | タコグラフ年月             | 無      | kg    |            |            |            |         |

|                          |  |   |   |   |   |    |   |    |   |      |            |        |     |             |           |   |     |         |   |
|--------------------------|--|---|---|---|---|----|---|----|---|------|------------|--------|-----|-------------|-----------|---|-----|---------|---|
| エンジン状態                   | A  | B | C | D | E | AC | 良 | 不良 | 有 | ブレーキ | A          | I/Cターボ | 240 | 馬力          | R券        | 有 | 預託金 | ¥10,900 | 円 |
| ミッション・デフ(異音、油漏れ等)        | 異常無  |   |   |   |   |    |   |    |   |      | T/M        | 6      | 速   | キャブ内部       | 備考        |   |     |         |   |
| フレーム関係(亀裂、曲り、錆、車体番号等の確認) | 異常無  |   |   |   |   |    |   |    |   |      | 汚れ         | 少      | 中   | 多           | ABS・エアバッグ |   |     |         |   |
| 上物メーカー名                  | 東プレ(F205821) 2020年8月 門高2,100 断熱75 ドア厚(左50) 後75                 |   |   |   |   |    |   |    |   |      | シート破れ      | 有      | 無   | バックカメラ(カラー) |           |   |     |         |   |
| 年式、型式及状態                 | 左サイドドア 後観音扉 床アルミ板張 ラッシングレール2×2 水抜き穴(前2、後2)                     |   |   |   |   |    |   |    |   |      | クロス張り      | 有      | 無   | ETC2.0      |           |   |     |         |   |
|                          | 東プレ XV42LOC-U +20℃~-22℃(3時間確認) -30℃設定 低温仕様                     |   |   |   |   |    |   |    |   |      | Fタンク200ℓ一個 |        |     | ENGリターダ     |           |   |     |         |   |
| その他                      | 格納ゲート(極東製 CG1002K-B3MRA2 20T078774N) L1,580 ストッパー-1,380 W2,290 |   |   |   |   |    |   |    |   |      | アドブルー      |        |     |             |           |   |     |         |   |

### 外装状態 未使用

サイドバンパー 1 段( ) マーカー 2 対

|        |    |     |
|--------|----|-----|
| Fガラス状態 |    |     |
| 要交換    | 良好 | 飛石有 |

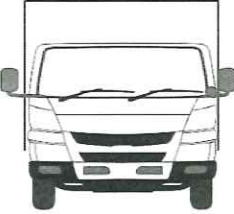
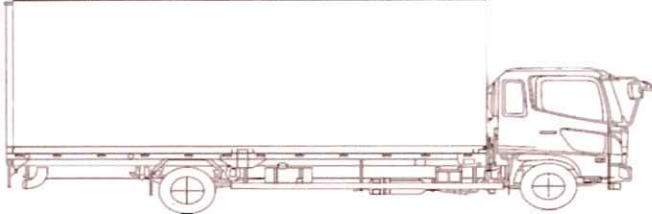
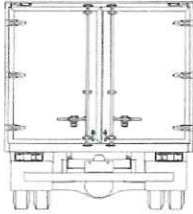
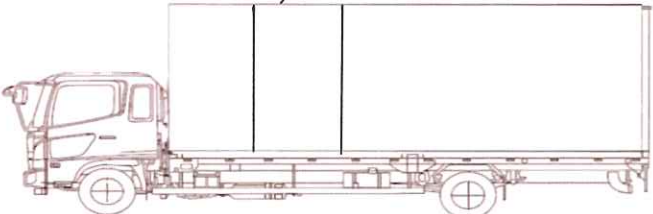
|     |   |   |
|-----|---|---|
| 記録簿 | 有 | 無 |
|-----|---|---|

|       |   |   |
|-------|---|---|
| PMマフラ | 有 | 無 |
|-------|---|---|

|     |   |   |
|-----|---|---|
| 証明書 | 有 | 無 |
|-----|---|---|

|        |   |   |
|--------|---|---|
| S・リミッタ | 有 | 無 |
|--------|---|---|

|     |   |   |
|-----|---|---|
| 証明書 | 有 | 無 |
|-----|---|---|

### タイヤ状態

|    |    |    |     |   |
|----|----|----|-----|---|
| 10 | 前  | 10 |     |   |
| ×  |    | ×  |     |   |
| ×  | ×  | ×  | ×   |   |
| 10 | 10 | 10 | 10  |   |
|    |    | 10 | スペア | × |

サイズF 225/80R17.5  
サイズR 225/80R17.5

\*スノータイヤは表記する