

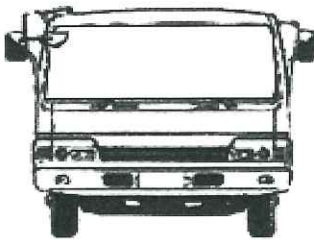
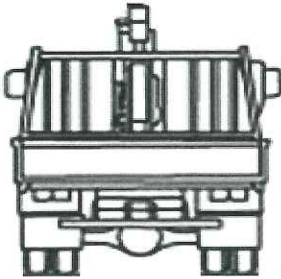
管理番号	車名	初度登録	型式・車体番号		架装形状				
No 85	三菱	6年8月	2PG -	FEB90-602615	アルミ平クレーン付				
前使用者	車検有効期限		走行距離(km)		積載量	荷台寸法(mm)		出品社 (徳島 県)	
<input type="checkbox"/> 自家用 <input type="checkbox"/> 営業用 <input checked="" type="checkbox"/> レンタカ <input type="checkbox"/> 不明	R8.8.27		切れ	423 km	3,900	L	W	H	
			抹消	タコグラフ年月 なし	kg	4,380	2,080	400	(株)コバヤシ

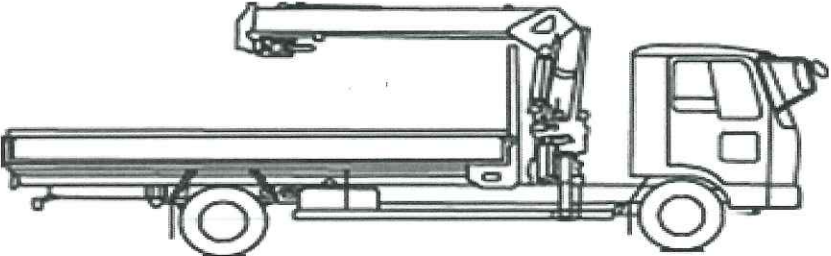
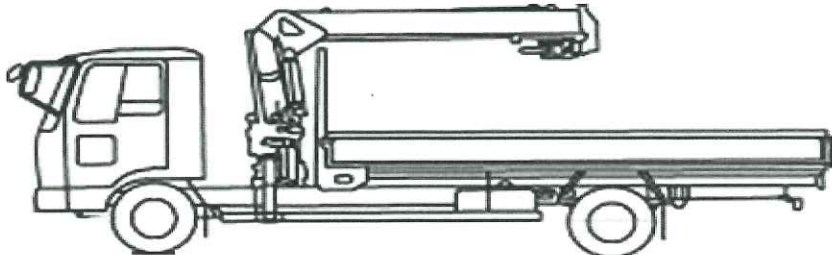
エンジン状態	A	B	C	D	E	AC	良	不良	ブレーキ	V	I/Cターボ175	馬力	R券	有	預託金	¥8,830 円
ミッション・デフ(異音、油漏れ等)	異常無								T/M	5	速	キャブ内部		備考		
フレーム関係(亀裂、曲り、錆、車体番号等の確認)	異常無								汚れ		少	中	多	ABS・エアバッグ		
上物メーカー名	パブコ(431S4821) ワイドロング アルミ3方開 床コンパネ張								シート破れ		有	無	ETC2.0			
年式、型式及状態	UNIC(URG294A RA1) G409345								クロス張り		有	無	アドブルー			
	2.9t 4段 ラジコン付・フックイン 2024年6月								ベッド		有	無				
									Fタンク		100ℓ		一個			

外装状態 登録未使用車

Fガラス状態

要交換 良好 飛石有

記録簿	有	無
PMマフラ	有	無
証明書	有	無
S・リミッタ	有	無
証明書	有	無

タイヤ状態

10	前	10	
□		□	
□	□	□	□
10	10	10	10
10	スペア	×	

サイズF 225/80R17.5
サイズR 225/80R17.5

*スノータイヤは表記する