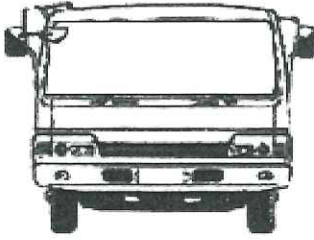
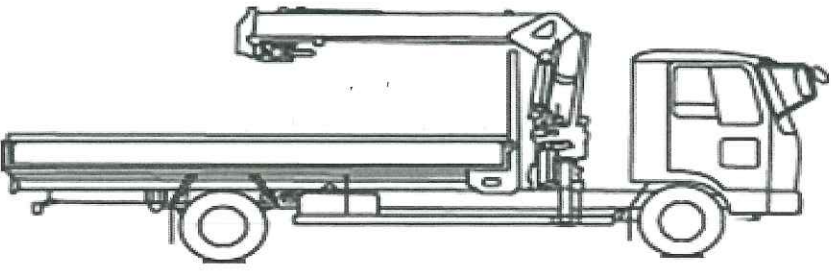


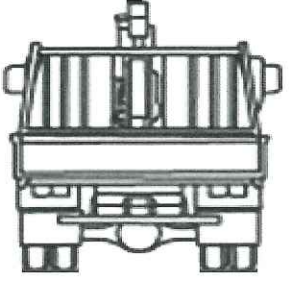
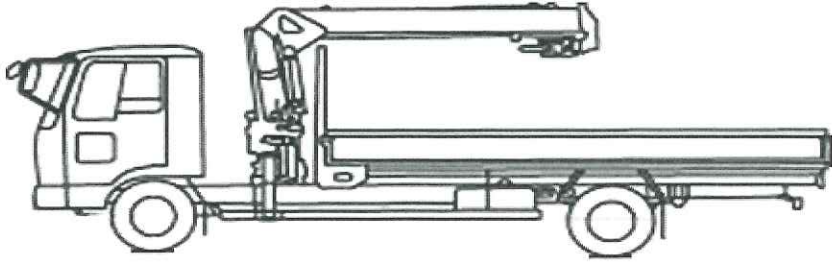
管理番号	車名	初度登録	型式・車体番号	架装形状
No 81	三菱	6年8月	2PG - FEB90-602463	クレーン付

前使用者	車検有効期限	走行距離(km)	積載量	荷台寸法(mm)			出品社 (徳島 県)
<input type="checkbox"/> 自家用 <input checked="" type="checkbox"/> 営業用 <input type="checkbox"/> レンタカ <input type="checkbox"/> 不明	R8.8.27	427 km	3,950 kg	L	W	H	(株)コバヤシ
	切れ 抹消	タコグラフ年月 なし		3,730	2,080	400	

エンジン状態	A	B	C	D	E	AC	良	不良	ブレーキ	V	I/Cターボ175	馬力	R券	有	預託金	¥8,830 円
ミッション・デフ(異音、油漏れ等)	異常無								T/M	5	速	キャブ内部	備考			
フレーム関係(亀裂、曲り、錆、車体番号等の確認)	異常無								汚れ	少	中	多	ABS・エアバッグ			
上物メーカー名	UNIC(URG294A RA1) 2.9t 4段 ラジコン・フックイン 2024年4月								シート破れ	有	無	ETC2.0				
年式、型式及状態	パブコ(421S4802) アルミ3方開 床コンパネ張								クロス張り	有	無					
	ワイド アウトリガ差し違い アドブルー								ベッド	有	無					
									Fタンク	100ℓ一個						

外装状態 登録未使用車

Fガラス状態		
要交換	良好	飛石有
記録簿	有	無
PMマフラ	有	無
証明書	有	無
S・リミッタ	有	無
証明書	有	無

タイヤ状態

<input type="checkbox"/>	10	前	10	<input type="checkbox"/>
<input type="checkbox"/>				<input type="checkbox"/>
<input type="checkbox"/>	<input type="checkbox"/>	<input type="checkbox"/>	<input type="checkbox"/>	<input type="checkbox"/>
10	10	10	10	10
	10	スペア	×	

サイズF 225/80R17.5
サイズR 225/80R17.5

*スノータイヤは表記する