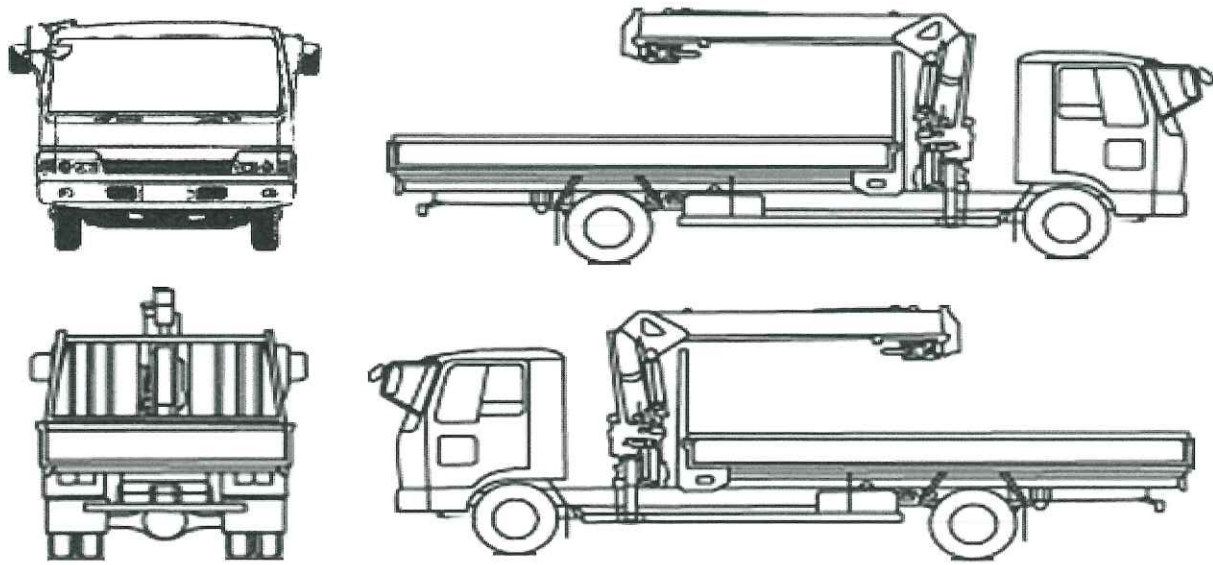


管理番号	車名	初度登録	型式・車体番号		架装形状				
No 86	三菱	6年4月	2PG -	FEB90-602237	クレーン付				
前使用者	車検有効期限		走行距離(km)		積載量	荷台寸法(mm)		出品社 (徳島 県)	
○ 自家用 □ 営業用 □ レンタカ □ 不明	R8.4.11		切れ	450 km	3,850	L	W	H	
			抹消	タコグラフ年月	なし	kg	4,380	2,080	400

(株)コバヤシ

エンジン状態	A	B	C	D	E	AC	良	不良	ブレーキ	V	I/Cターボ	175	馬力	R券	有	預託金	¥8,830	円
ミッション・デフ(異音、油漏れ等)	異常無								T/M	5	速	キャブ内部			備考			
フレーム関係(亀裂、曲り、錆、車体番号等の確認)	異常無								汚れ			少	中	多	ABS・エアバッグ			
上物メーカー名	UNIC(URG294A RA1) 2.9t 4段 ラジコン・フックイン 2024年3月								シート破れ			有	無	アドブルー				
年式,型式及状態	パブコ(421S4766) アルミ3方開 床コンパネ張								クロス張り			有	無	ETC2.0				
	アウトリガ差し違い								ベッド			有	無	ワイド				
	Fタンク100ℓ一個																	

外装状態 登録未使用車



Fガラス状態		
要交換	良好	飛石有
記録簿	有	無
PMマフラ	有	無
証明書	有	無
S・リミッタ	有	無
証明書	有	無

タイヤ状態

10	前	10	
10	10	10	10
10	スペア	×	
サイズF	225/80R17.5		
サイズR	225/80R17.5		

*スノータイヤは表記する