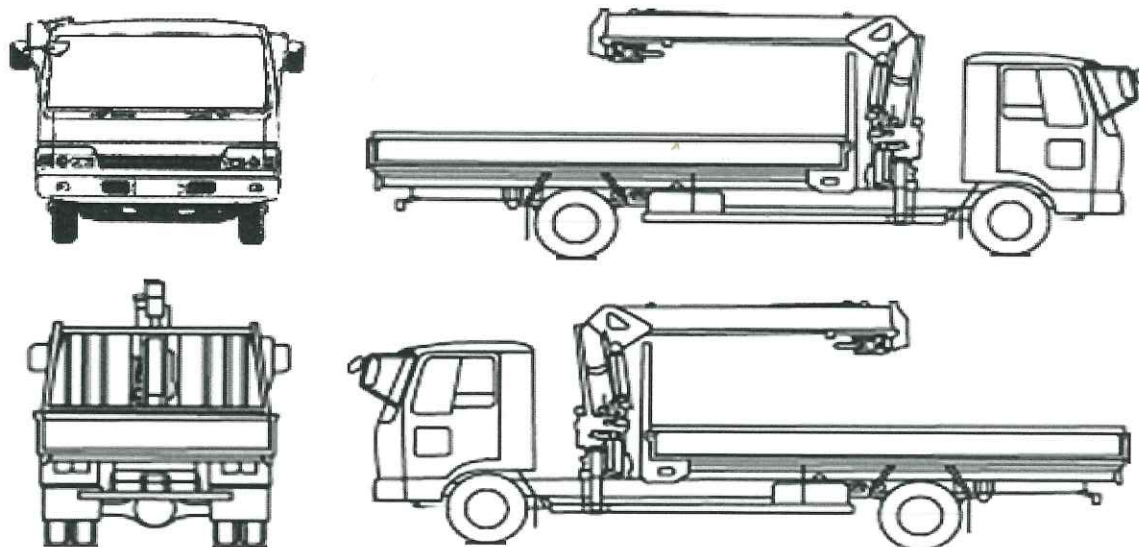


管理番号	車名	初度登録	型式・車体番号	架装形状
No90	三菱	6年4月	2DG - FQ62F-615321	増トンセルフクレーン付

前使用者	車検有効期限	走行距離(km)	積載量	荷台寸法(mm)			出品社 (徳島県)
○ 自家用 営業用 レンタカ 不明	R7.4.18	切れ 415 km 抹消 タコグラフ年月 デジタコ	9,800 kg	L 5,610	W 2,460	H —	(株)コバヤシ

エンジン状態	A	B	C	D	E	AC	良	不良	ブレーキ	A	I/Cターボ	270	馬力	R券	有	預託金	¥10,910	円
ミッション・デフ(異音、油漏れ等)	異常無								T/M	6	速	キャブ内部	備考					
フレーム関係(亀裂、曲り、錆、車体番号等の確認)	異常無								汚れ	少	中	多	ABS・エアバッグ					
上物メーカー名	山田車体(M24053)床板張(前一部 シマ板鉄板張)								シート破れ	有	無	無	ENGリターダー					
年式、型式及状態	スタンション穴1×2 床フック4×2 *手動歩み板なし								クロス張り	有	無	無	ETC2.0・アドブルー					
	クレーン タダノ製(TM-ZX504SLPHRSA)2.9t4段フックイン・ラジコン付								ベッド	有	無	無	3軸低床・ワイド					
	ウィンチ・ハイアウトリガ・オートスライド								Fタンク	2000	一個		2デフ・リーフサス					

外装状態 登録未使用車



Fガラス状態		
要交換	良好	飛石有

記録簿	有	無
-----	---	---

PMマフラ	有	無
証明書	有	無

S・リミッタ	有	無
証明書	有	無

タイヤ状態

10	前	10	
10	10	10	10
10	10	10	10
×	スペア	×	

サイズF 225/70R22.5
サイズR 245/70R19.5

*スノータイヤは表記する