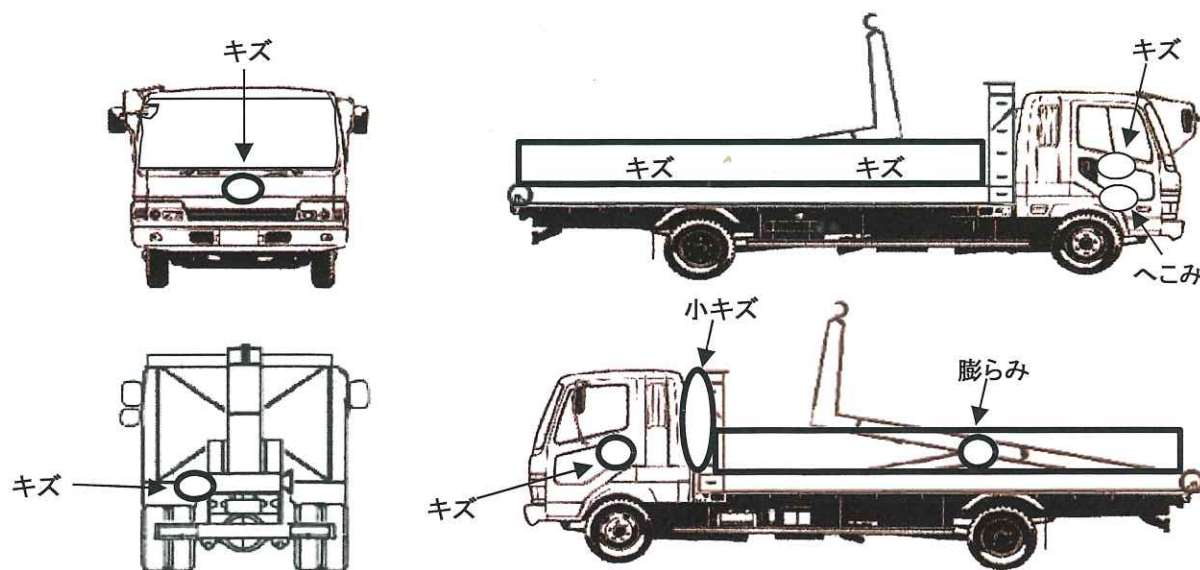


管理番号	車名	初度登録	型式・車体番号		架装形状			
No87	三菱	H27年3月	TKG - FK61F-586142		クレーン付き平ボディ			
前使用者	車検有効期限		走行距離(km)		積載量	荷台寸法(mm)		出品社 (徳島県)
○ 自家用 営業用 レンタカ 不明	切れ		244,805 km		2,350	L W H	5,500 2,120 400	(株)コバヤシ
	抹消		タコグラフ年月	なし	kg			

エンジン状態	A	B	C	D	E	AC	良	不良	ブレーキ	A	I/Cターボ	220	馬力	R券	有	預託金	¥10,910	円
ミッション・デフ(異音、油漏れ等)	異常無								T/M	6	速	キャブ内部		備考				
フレーム関係(亀裂、曲り、錆、車体番号等の確認)	異常無								汚れ	少	中	多	ABS・エアバッグ					
上物メーカー名	タダノ製 TM-ZE364HRU SPEC.NO.KB7738 MFG.DATE1502								シート破れ	有	無	ETC・アドブルー						
年式、型式及状態	差し違いアウトリガ ラジコンフックイン 2.93t吊り								クロス張り	有	無	カーナビ・バックカメラ						
	木製3方開 床フック6対 セイコーラック1×2 ロープ穴6×2								ベッド	有	無	(カラー)付併用						
その他	Fタンク100ℓ一個																	

外装状態 所々にキズ・へこみあり(目立つ傷は記載する)



Fガラス状態		
要交換	良好	飛石有
中1個		
記録簿	有	無
PMマフラ	有	無
証明書	有	無
S・リミッタ	有	無
証明書	有	無

タイヤ状態

7	前	8	
5	5	7	2
9		スペア	×

サイズF 225/90R17.5
サイズR 225/90R17.5

※スノータイヤは表記する