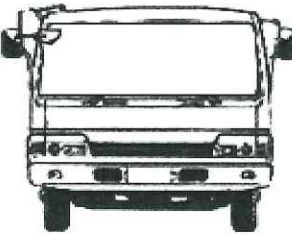
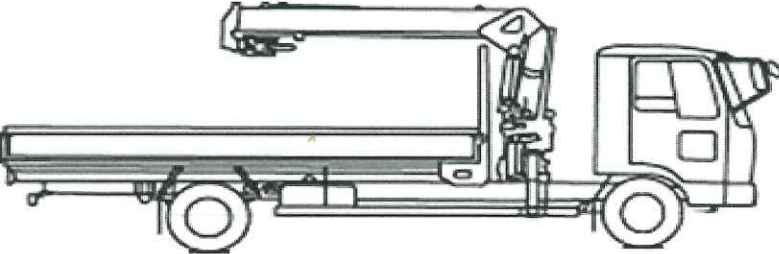


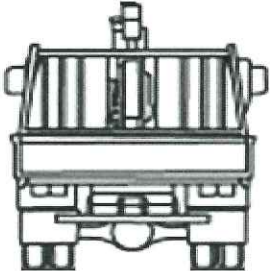
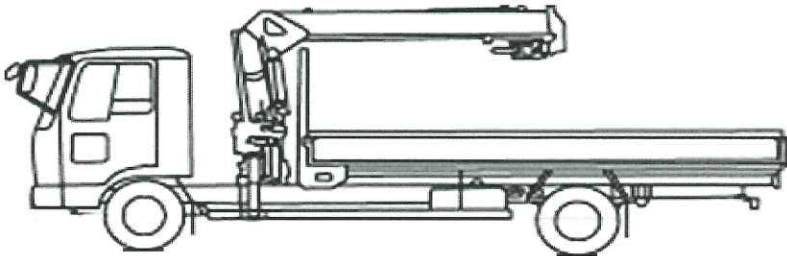
管理番号	車名	初度登録	型式・車体番号		架装形状	
No82	三菱	6年3月	2PG -	FEB80-603357	クレーン付	

前使用者	車検有効期限	走行距離(km)		積載量	荷台寸法(mm)		出品社 (徳島県)
○ 自家用 営業用 レンタカ 不明	R8.3.13	切れ	420 km	3,400 kg	L	W	H
		抹消	タコグラフ年月 なし		4,380	2,080	400

エンジン状態	A	B	C	D	E	AC	良	不良	ブレーキ	V	I/Cターボ	150	馬力	R券	有	預託金	¥8,830	円
ミッション・デフ(異音、油漏れ等)	異常無								T/M	5	速	キャブ内部		備考				
フレーム関係(亀裂、曲り、錆、車体番号等の確認)	異常無								汚れ		少	中	多	ABS・エアバッグ				
上物メーカー名	パブコ(411S4741) ワイド アルミ3方開 床コンパネ張り								シート破れ		有	無	アドブルー					
年式、型式及状態	ユニック製 URG294A RA1 G408806 2024.2月								クロス張り		有	無	ETC2.0					
	2.9t4段フックイン・ラジコン付 アウトリガ差し違い								ベッド		有	無	ワイド					
	Fタンク100ℓ一個																	

外装状態 **登録未使用車**

Fガラス状態		
要交換	良好	飛石有
記録簿	有	無
PMマフラ	有	無
証明書	有	無
S・リミッタ	有	無
証明書	有	無

タイヤ状態

10	前	10	
□		□	
□	□	□	□
10	10	10	10
10		スペア	×

サイズF 225/80R17.5
サイズR 225/80R17.5

*スノータイヤは表記する