

管理番号	車名	初度登録	型式・車体番号	架装形状
No84	いすゞ	28年7月	TPG - NPR85YN-7012293	クレーン付

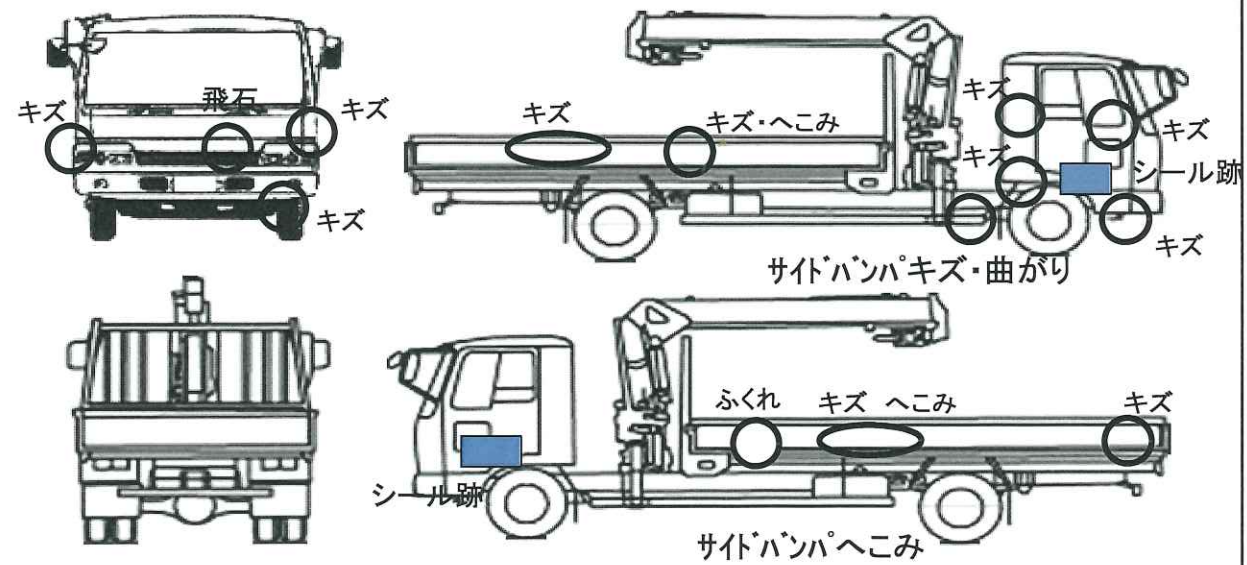
前使用者	車検有効期限	走行距離(km)	積載量	荷台寸法(mm)			出品社 (徳島県)
○ 自家用 営業用 レンタカ 不明	切れ 抹消	68,522 km タコグラフ年月 なし	3,350 kg	L 5,350	W 2,080	H 400	(株)コバヤシ

エンジン状態	A	B	C	D	E	AC	良	不良	ブレーキ	V	I/Cターボ	150	馬力	R券	有	預託金	¥10,440	円
--------	---	---	---	---	---	----	---	----	------	---	--------	-----	----	----	---	-----	---------	---

ミッション・デフ(異音、油漏れ等)	異常無	T/M	6	速	キャブ内部	備考
フレーム関係(亀裂、曲り、錆、車体番号等の確認)	異常無	汚れ	少	中	多	ABS・エアバッグ
上物メーカー名	タダノ 4段 ラジコン フックイン 2.93t吊り	シート破れ	有	無	無	電動ミラー
年式,型式及状態	ZE294HR S/N_LA7464 2016.6製造	クロス張り	有	無	無	ETC・ラジオ
	トヨーボディ 製番_16521402 木製アオリ3方開	ベッド	有	無	無	
	床鉄板張り ロープ 穴4対 床フック3対 セイコーラック1×2	Fタンク	100ℓ	一個		

外装状態 **ボディの所々にキズ・へこみあり**

Fガラス状態	要交換	良好	飛石有
			点キズ
記録簿	有	無	
PMマフラ	有	無	
証明書	有	無	
S・リミッタ	有	無	
証明書	有	無	



タイヤ状態			
3	前	3	
6	4	3	3
3	スペア	×	
サイズF	225/80R17.5		
サイズR	225/80R17.5		
*スノータイヤは表記する			