

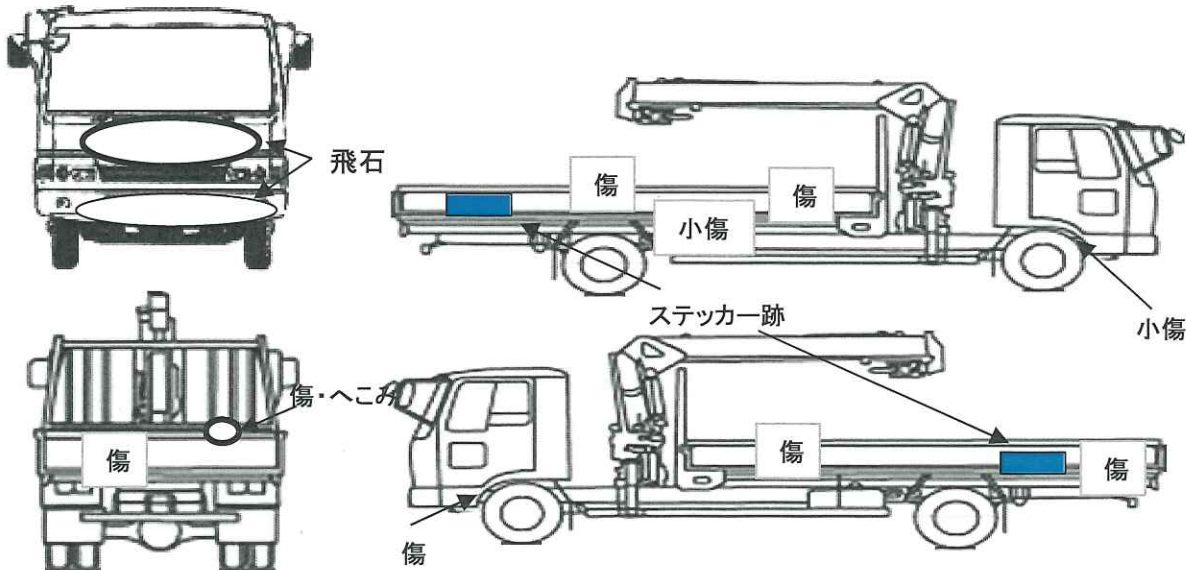
管理番号	車名	初度登録	型式・車体番号	架装形状
No85	いすゞ	24年3月	SKG - FRR90S2-7033447	クレーン付

前使用者	車検有効期限	走行距離(km)	積載量	荷台寸法(mm)			出品社 (徳島 県)
○ 自家用 営業用 レンタカ 不明	切れ 抹消	216,666 km タコグラフ年月 無	2,700 kg	L 5,500	W 2,150	H 400	(株)コバヤシ

エンジン状態	A	B	C	D	E	AC	良	不良	ブレーキ	A	I/Cターボ	210	馬力	R券	有	預託金	¥12,180 円
--------	---	---	---	---	---	----	---	----	------	---	--------	-----	----	----	---	-----	-----------

ミッション・デフ(異音、油漏れ等)	異常無			T/M	A.T	速	キャブ内部	備考
フレーム関係(亀裂、曲り、錆、車体番号等の確認)	異常無			汚れ	少	中	多	ABS・エアバッグ
上物メーカー名	小平(B1203021) 2.9t 3段 フックイン 差し違いアウトリガ 角足			シート破れ	有	無	バックカメラ(カラー)付	
年式,型式及状態	ユニック製(URA373 K N706374) 1998年2月			クロス張り	有	無	ETC	
	ベッドレス 木製アオリ 3方開 床板張			Fタンク100ℓ一個				
	セイコーラック1×2 落とし込みフック5×2							

外装状態 所々に傷・こすれ・へこみあり(目立つ傷などは記載する)



Fガラス状態	要交換	良好	飛石有
	小1カ所		
記録簿	有	無	
PMマフラ	有	無	
証明書	有	無	
S・リミッタ	有	無	
証明書	有	無	

タイヤ状態

4	前	4	
4	4	4	4
6	スペア	×	
サイズF	225/90R17.5		
サイズR	225/90R17.5		

*スノータイヤは表記する