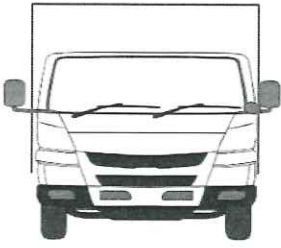
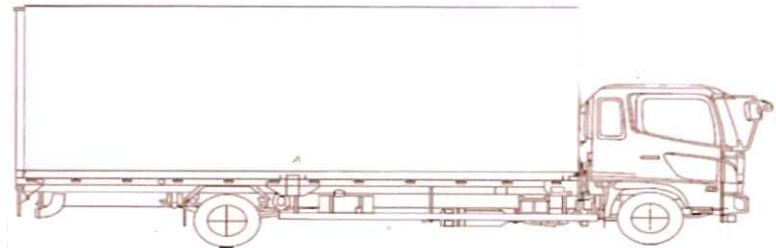


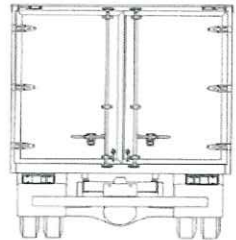
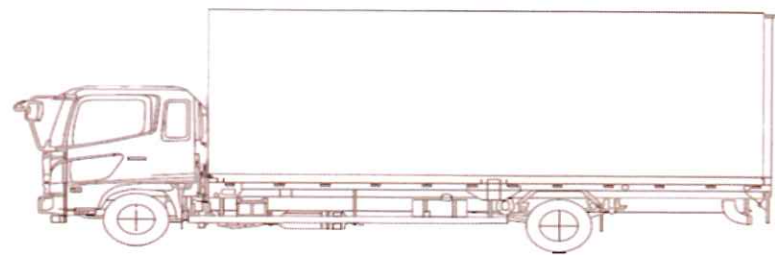
管理番号	車名	初度登録	型式・車体番号		架装形状				
No75	三菱	R6年4月	2PG - FEB80-603678		跳ね上げ式ドライバン				
前使用者	車検有効期限		走行距離(km)		積載量	荷台寸法(mm)		出品社 (徳島 県)	
○ 自家用 営業用 レンタカ 不明	R8.4.11		切れ	450 km	3,500	L	W	H	
			抹消	タコグラフ年月	なし	kg	4,530	2,080	2240 門高 2160

(株)コバヤシ

エンジン状態	A	B	C	D	E	AC	良	不良	ブレーキ	V	I/Cターボ	150	馬力	R券	有	預託金	¥8,830	円
ミッション・デフ(異音、油漏れ等)	異常無								T/M	5	速	キャブ内部		備考				
フレーム関係(亀裂、曲り、錆、車体番号等の確認)	異常無								汚れ		少	中	多	ABS・エアバッグ				
上物メーカー名	パブコ(23-64G4965) ワイド 高床 左サイドスライドドア								シート破れ		有	無	ETC2.0					
年式,型式及状態	床板張 ラッシングレール3×2 バッテリー2個12V								クロス張り		有	無	バックカメラ(カラー)					
	跳ね上げ式ゲート・ラジコン付(パブコ PRAM10-1475N S24010004358)								ベッド		有	無	アドブルー					
その他	L1475 ストッパー1240 W2110								Fタンク		100ℓ一個							

外装状態 登録未使用車

Fガラス状態		
要交換	良好	飛石有
記録簿	有	無
PMマフラ	有	無
証明書	有	無
S・リミッタ	有	無
証明書	有	無

タイヤ状態

10		10	
10	10	10	10
10	スペア	×	

サイズF 225/80R17.5  
サイズR 225/80R17.5

\*スノータイヤは表記する